

MOTOBOMBA WB80 3" C/MOTOR KOHLER SH265 6.5 HP



FICHA TÉCNICA

INFORMACIÓN GENERAL

Motobomba centrífuga autocebante, con diámetro de succión y descarga de 3 pulgadas, 1,050 l/min. Con altura máxima de bombeo de 22 metros. Para el bombeo de agua con sólidos. Duradera y de fácil mantenimiento. Para uso en la construcción, eliminación de lodos, inundaciones y desazolves.

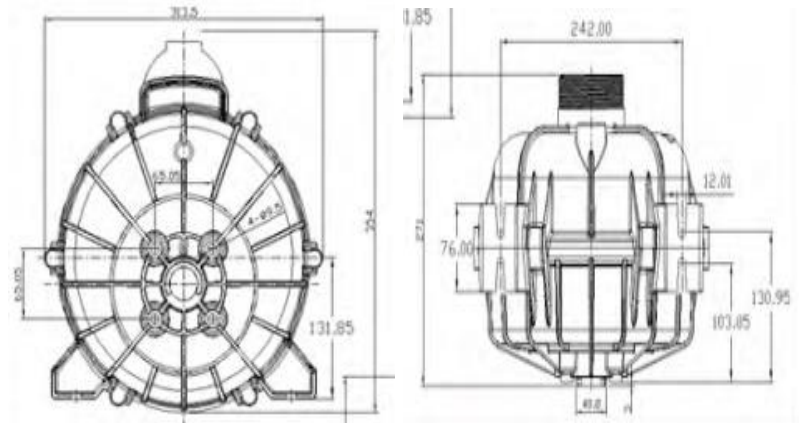
Ensamblada con motor Kohler SH265 de 6.5 HP de 4 tiempos a gasolina.



MODELO WP80 3"

ESPECIFICACIONES

KIT	
TIPO	Centrífuga autocebante
DIÁMETRO SUCCIÓN/ DESCARGA	3" x 3"
CAPACIDAD MÁXIMA	1,050 l/min
CARGA MÁXIMA	22 m
ALTURA DE SUCCIÓN	6 m
MBOMBA	
PESO	30 kg
DIMENSIONES	57 x 49 x 47 cm
ENCENDIDO	Manual
CÓDIGO	442234036



medida en mm

MOTOR

MODELO	KOHLER SH265
TIPO	4 tiempos, OHV, enfriado por aire
DESPLAZAMIENTO	196 cm ³ (6.5 HP)
SISTEMA DE ARRANQUE	Retráctil
COMBUSTIBLE	Gasolina sin plomo, 87 octanos
CAPACIDAD DE COMBUSTIBLE	3.3 litros
CONSUMO DE COMBUSTIBLE	1.7 l/h
CAPACIDAD DE ACEITE	0.6 litros
ALERTA DE ACEITE	Sí



Motor KOHLER SH265
6.5 HP

CURVA CARGA-GASTOS

PUNTO RECOMENDADO: 540 lpm / 13 m

L/MIN	0	210	444	726	894	1050
M	22	20	15	10	5	0

