

## FICHA TÉCNICA

### INFORMACIÓN GENERAL

Fabricada con Polipropileno modelado con precisión. Cuenta con refuerzo de fibra de vidrio lo que brinda más resistencia a los rayos UV; por lo que es ideal para usarla en exteriores, pues también es de color humo negro. Está reforzada con pernos de acero inoxidable.

Los bujes y asientos del vástago son auto lubricantes de PTFE (teflón), por lo que no se pega ni atasca. La bola es esféricamente perfecta, lo que proporciona un contacto preciso entre la bola y los asientos. Sus conexiones son rosca hembra NPT. Disponibles en 2", 3" y 4".



### ESPECIFICACIONES

Dimensiones (mm)								
	A	B	C	D	E	F	G	H
2" V200FP	165	60	145	123	76	76	105	105
3" V300FP	245	85	215	175	108	108	160	160
4" V400FP	245	100	255	195	137	137	195	195

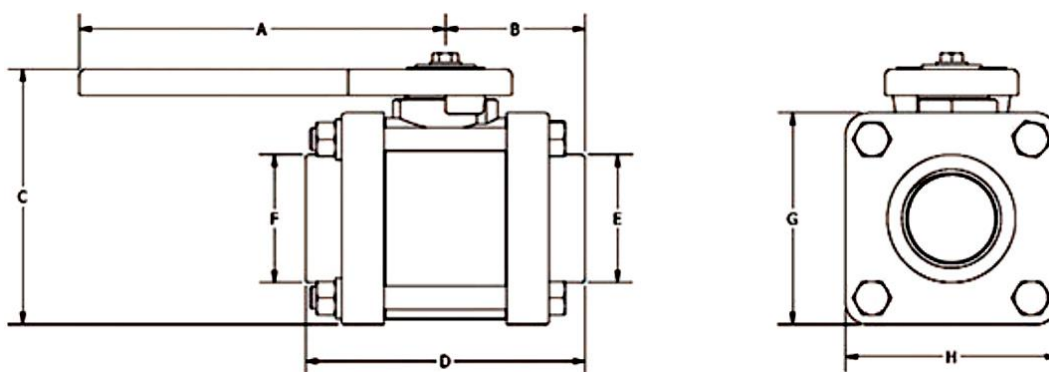
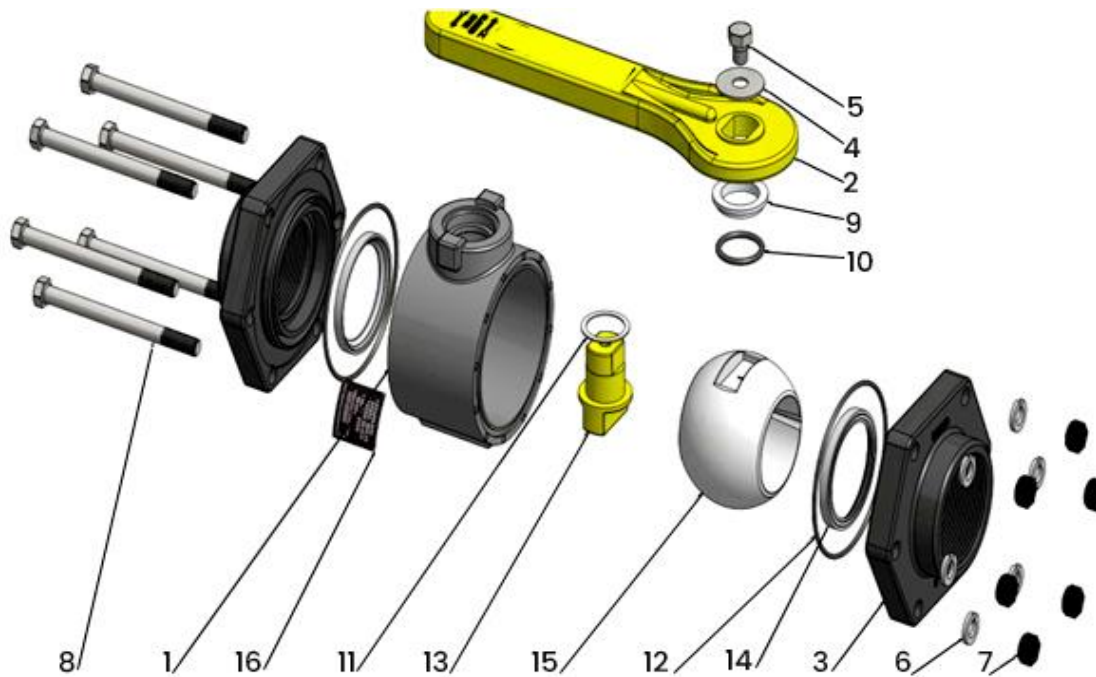


Diagrama de válvula

Modelo	Tamaño	Presión Máxima (PSI)
V200FP	2"	150 PSI
V300FP	3"	100 PSI
V400FP	4"	100 PSI

## DESPIECE



# Pieza	Descripción	Material
1	Cuerpo de la válvula	Polipropileno
2	Palanca	Polipropileno
3	Placa terminal con brida	Polipropileno
4	Rondana	Acero inoxidable
5	Tornillo	Acero inoxidable
6	Rondana	Acero inoxidable
7	Tuerca hexagonal	Acero inoxidable
8	Perno de acero inoxidable	Acero inoxidable
9	Junta del vástago	Teflón
10	Anillo FKM (junta FKM)	Caucho
11	Cojinete de empuje del vástago de la válvula (junta del vástago)	Teflón
12	Junta del cuerpo de la válvula (anillo de la válvula)	Caucho
13	Vástago (vástago de la válvula)	Polipropileno
14	Asiento de la bola	Teflón
15	Bola de la válvula	Polipropileno
16	Etiqueta de información	-